

DIALOG(R) File 351:Derwent WPI
(c) 2001 Derwent Info Ltd. All rts. reserv.

011933239 **Image available**
WPI Acc No: 1998-350149/199831
XRPX Acc No: N98-273357

Blood vessel filter, designed to trap clots - comprises head with series of wire or plastics legs in loops with ends inside head or separate from it

Patent Assignee: BRAUN CELSA SA B (BINT); BRAUN CELSA B (BINT)
Inventor: CHEVILLON G; NADAL G
Number of Countries: 025 Number of Patents: 003

Basic Patent:

Patent No	Kind	Date	Applicat No	Kind	Date	Week
EP 852132	A1	19980708	EP 97403095	A	19971219	199831 B

Priority Applications (No Type Date): FR 9732 A 19970103
Designated States (Regional): AL; AT; BE; CH; DE; DK; ES; FI; FR; GB; GR;
IE; IT; LI; LT; LU; LV; MC; MK; NL; PT; RO; SE; SI

Abstract (Basic): EP 852132 A

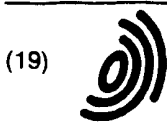
The filter consists of a head (5) and a series of legs (7) in the form of elongated loops, e.g. of stainless steel wire or biocompatible plastic, which project from the head. The legs can be compressed so that they take up little space for implantation, and deployed radially after implanting in a blood vessel to act as a trap for blood clots.

The ends of the wire or plastic loops are fixed in place inside the head, or some loops can have one end fixed in the head and the other attached to the end of the loop near the head, e.g. by welding or adhesive. The outer sections of the loops can have hooks or be treated chemically to promote their adhesion to the wall of the blood vessel.

ADVANTAGE - Improved filtering of 5-6 mm clots without impeding blood flow.

Dwg.1/12

Title Terms: BLOOD; VESSEL; FILTER; DESIGN; TRAP; CLOT; COMPRISE; HEAD;
SERIES; WIRE; PLASTICS; LEG; LOOP; END; HEAD; SEPARATE
Derwent Class: P32; P34
International Patent Class (Main): A61F-002/01; A61M-029/00
File Segment: EngPI



(12) DEMANDE DE BREVET EUROPEEN

(43) Date de publication:
08.07.1998 Bulletin 1998/28

(51) Int Cl.⁶: A61F 2/01

(21) Numéro de dépôt: 97403095.9

(22) Date de dépôt: 19.12.1997

(84) Etats contractants désignés:
AT BE CH DE DK ES FI FR GB GR IE IT LI LU MC
NL PT SE
Etats d'extension désignés:
AL LT LV MK RO SI

(72) Inventeurs.
• Chevillon, Gerard
92120 Montrouge (FR)
• Nadal, Guy
86000 Poitiers (FR)

(30) Priorité: 03.01.1997 FR 9700032

(74) Mandataire: Lerner, François
5, rue Jules Lefebvre
75009 Paris (FR)

(71) Demandeur: B. BRAUN CELSA (société
anonyme)
86360 Chasseneuil du Poitou (FR)

(54) **Filtre sanguin à perméabilité améliorée**

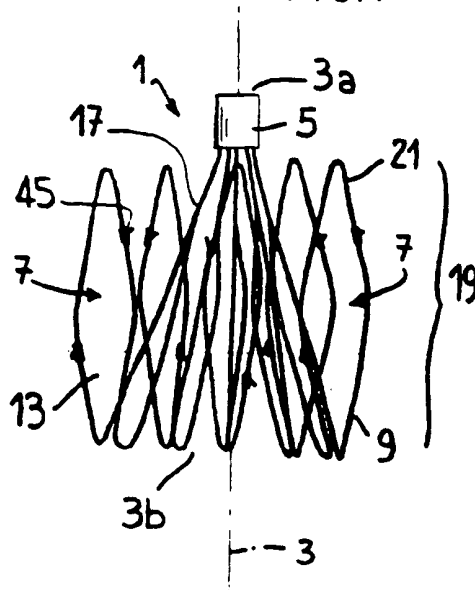
(57) Il s'agit d'un filtre sanguin destiné à être positionné dans un vaisseau pour y piéger des caillots de sang. Le filtre comprend une tête (5) à laquelle sont fixées, et de laquelle s'étendent, plusieurs pattes (7) constituées d'éléments allongés (9) présentant deux extrémités opposées. Les pattes sont élastiquement dé-

ployables radialement et l'élément allongé de certaines au moins d'entre elles présente une forme repliée sur elle-même, sensiblement en boucle (13).

Selon l'invention, l'une des extrémités de certains au moins des éléments allongés (9) est située (en 17) à l'écart de l'intérieur de la tête (5) du filtre.

Application aux filtres permanents ou temporaires.

FIG.1



Description

L'invention concerne un filtre sanguin destiné à être positionné dans un vaisseau sanguin, pour y piéger des caillots de sang transportés par le flux sanguin.

On notera dès à présent que le filtre de l'invention peut être tant un filtre "définitif" (ou permanent), qu'un filtre "temporaire", c'est-à-dire un filtre implantable dans un vaisseau et qui peut y être laissé à demeure, ou bien en être retiré, après une certaine période d'implantation (typiquement considérée aujourd'hui comme de l'ordre d'une quinzaine de jours).

De façon conventionnelle, un filtre dit à implantation "définitive" est pourvu de moyens de fixation ou d'accrochage à la paroi du vaisseau dans lequel il est implanté.

Des exemples de tels filtres sont décrits dans US-A-5 059 205, US-A-5 133 733, ou encore US-A-5 344 427.

On connaît toutefois également certains tels filtres sanguins pourvus de crochets de fixation à la paroi du vaisseau, qui sont malgré tout définis comme étant retirables ou repositionnables, du moins si la période pendant laquelle ils ont été positionnés en un endroit précis d'un vaisseau n'a pas été trop longue et que le développement cellulaire n'empêche pas en pratique de les déplacer.

US-A-5 324 304 présente un tel filtre dont la tête est équipée d'un crochet permettant d'attraper le filtre.

Toutefois, différents filtres dits "temporaires", c'est-à-dire retirables dans les conditions rappelées ci-avant, sont tels que le filtre en lui-même est raccordé à une longue tubulure porteuse souple (souvent un cathéter) qui serpente dans le corps du patient jusqu'à la zone de surface cutanée à partir de laquelle le filtre a été introduit dans le système vasculaire, cette tubulure allongée s'étendant même en général jusqu'à l'extérieur du corps du patient.

Des exemples de tels filtres sont décrits dans US-A-5 300 086, dans FR-A-2 713 081 ou encore dans US-A-4 969 891

Parmi ces différents types de filtres, celui de l'invention concerne structurellement plus particulièrement un filtre présentant un axe et comprenant une tête située sensiblement suivant cet axe et à laquelle sont fixées, et de laquelle s'étendent, plusieurs pattes constituées d'au moins un élément allongé (filiforme) présentant une première extrémité et une seconde extrémité opposée, lesdites pattes étant mobiles radialement entre un état radialement déployé et un état radialement replié dans lequel les pattes sont rapprochées de l'axe, l'élément allongé de certaines au moins de ces pattes présentant une forme repliée sur elle-même, sensiblement en boucle.

Une telle structure de filtre est divulguée dans US-A-5 344 427

Toutefois, ce filtre, comme ceux susmentionnés, présente encore des imperfections quant à la perméabilité de sa tête au regard de la circulation du sang.

Or, il s'agit là d'un problème critique, dès lors que le filtre doit être apte à capturer et à retenir des caillots sanguins d'au moins une certaine taille, mais il ne doit pas être excessivement perturbant au regard de la circulation du sang et du vaisseau dans lequel il est implanté.

Ces deux contraintes sont difficiles à satisfaire ensemble.

On doit également tenir compte de la résistance mécanique du filtre, de sa capacité à être implanté à partir d'un tube (cathéter) de petit diamètre, et de sa fiabilité.

La solution de l'invention consiste, sur un filtre du type de US-A-5 133 733 OU FR-A-2 713 081 (pages 4 à 8), à situer au moins l'une desdites extrémités de l'(des) élément(s) allongé(s) constituant les pattes, à l'écart de l'intérieur de la tête du filtre.

De cette manière, il doit être possible de rapprocher les unes des autres les portions desdits éléments allongés fixées à la tête du filtre, en diminuant alors la dimension (en particulier radiale) de cette tête, ceci devant favoriser la perméabilité de la tête du filtre au regard de la circulation du sang.

Cette solution peut également être appliquée à un filtre sanguin ayant d'autres caractéristiques structurelles, tel que le filtre divulgué dans US-A-5 344 427.

Il s'agit d'un filtre sanguin dans lequel, en plus des caractéristiques susmentionnées,

- 30 - les pattes, constituées chacune d'un élément allongé (filiforme), présentent une longueur suivant leur allongement,
- dans leur état déployé, ces pattes sont, sur une partie de leur longueur, inclinées par rapport à l'axe du filtre pour définir ensemble une corolle axiale,
- 35 - la première extrémité des éléments allongés constituant les pattes est fixée à l'intérieur de la tête du filtre,
- et surtout, la forme repliée sur elle-même, sensiblement en boucle, de certains au moins desdits éléments allongés est en outre pliée sensiblement en épingle à cheveux, de sorte que les pattes considérées présentent, autour de la corolle, un patin de centrage sensiblement parallèle à l'axe du filtre, à la suite de leur dite partie inclinée.
- 40
- 45

A la lecture de US-A-5 344 427 (qui est introduit dans la présente description par référence, comme les autres brevets cités), on notera l'importance de ces patins de centrage (appelés épingle : "harpin" ou "pin").

On notera également, en particulier au vu des figures 4, 5 et 15, que les deux extrémités opposées de chacun des éléments allongés constituant les pattes sont prévues pour être fixées à l'intérieur de la tête du filtre, ce qui, bien entendu, oblige à dimensionner en conséquence cette tête.

Au contraire, dans l'invention, on conseille donc qu'une des extrémités de certains au moins de ces élé-

ments allongés soit située à l'écart de l'intérieur de la tête du filtre.

Un problème corollaire que résout l'invention concerne la manière dont on va disposer cette extrémité d'élément allongé située à l'écart de l'intérieur de la tête du filtre.

En effet, on a déjà indiqué ci-avant que le filtre doit avoir une capacité suffisante de filtration, sans toutefois être trop encombrant ni trop perturbant, tout en demeurant mécaniquement résistant.

Aussi, une caractéristique complémentaire de l'invention prévoit-elle que ladite seconde extrémité d'un élément allongé de patte soit fixée à l'élément allongé lui-même, pour fermer ladite boucle.

Les pattes considérées ne seront alors fixées à la tête du filtre que par un seul tronçon d'élément allongé, alors qu'elles le sont par deux tronçons, notamment dans US-A-5 344 427 ou FR-A-2 713 081.

Il pourrait malgré tout être considéré que cette liaison par un seul brin entre les pattes et la tête affaiblit trop la tenue mécanique des pattes et/ou leur résistance radiale à la réaction exercée par les parois du vaisseau, en situation implantée du filtre.

Aussi, une caractéristique complémentaire de l'invention prévoit-elle la possibilité que cette seconde extrémité d'élément(s) allongé(s) soit malgré tout fixée à la tête du filtre, mais alors à l'extérieur de cette tête.

On pourrait ainsi prévoir de fixer la moitié des éléments allongés (fils métalliques, par exemple) à l'intérieur de la tête et l'autre moitié, à l'extérieur de cette tête.

L'avantage de cette solution par rapport à la précédente serait de ne pas affaiblir l'assemblage des pattes à la tête du filtre, tout en augmentant la distance séparant deux brins consécutifs.

Si l'on revient toutefois à la solution première de fixer la seconde extrémité d'un élément allongé déterminé à lui-même, pour fermer la boucle, on notera l'avantage qu'il y a à situer cette fixation de l'élément à lui-même sur la portion des pattes qui se déploie pour former la corolle, ceci sur un filtre à patin de centrage du type de US-A-5 344 427.

En effet on pourra ainsi bénéficier de la capacité de filtration de deux brins de fil, au lieu d'un, non seulement à l'endroit du patin, mais également sur ladite partie en corolle.

En relation avec cela, et à nouveau pour favoriser la tenue mécanique du filtre, une autre caractéristique de l'invention conseille de disposer cette fixation de l'élément allongé sur lui-même plus près de la tête du filtre que du patin de centrage de la patte considérée.

En complément ou en alternative, il pourra aussi s'avérer nécessaire d'augmenter la section de l'élément allongé (par exemple d'augmenter le diamètre du ou des fil(s) rond(s) constituant les pattes) à proximité de la tête du filtre et/ou sur la partie de l'élément allongé située hors de la boucle, c'est-à-dire donc sur la partie où la patte considérée ne présente qu'une structure "simple", à différencier de la structure "double" à l'endroit de la

boucle.

Une description encore plus détaillée de l'invention va maintenant être fournie, en référence aux dessins annexés, dans lesquels :

- 5 - la figure 1 est une vue schématique, de face, du filtre de l'invention avec ses pattes représentées dans leur position radialement déployée ;
- 10 - la figure 2 montre le filtre de la figure 1, en position radialement resserrée de ses pattes ;
- la figure 3 montre une possible réalisation d'un tronçon d'élément allongé formant les pattes ;
- la figure 4 montre une variante de réalisation du tronçon de la figure 3 ;
- 15 - la figure 5 montre l'une des pattes du filtre de la figure 1, y compris sa fixation à la tête ;
- la figure 6 montre une vue partielle schématique d'une variante de fixation des pattes à la tête du filtre ;
- 20 - la figure 7 montre elle aussi (avec arrachement partiel comme la figure 5), une autre manière de réaliser les pattes du filtre et de les lier à la tête ;
- la figure 8 montre, en vue agrandie, un détail de la figure 5 ;
- 25 - la figure 9 montre une portion de filtre, pour la réalisation d'un filtre temporaire ;
- la figure 10 montre également une portion du filtre, pour réaliser un filtre repositionnable (voire retirable) ;
- 30 - la figure 11 montre le filtre de la figure 1 supposé en position déployée à l'intérieur d'un vaisseau sanguin
- et la figure 12 montre une autre variante de réalisation d'un filtre conforme à l'invention, en vue extérieure de face.
- 35

Sur la figure 1 tout d'abord, on voit illustré un filtre sanguin 1, conforme à l'invention qui doit piéger et retenir des caillots de sang de taille supérieure ou égale à 5 mm ou 6 mm (à 10 % près).

Ce filtre présente un axe général 3, une extrémité axiale proximale 3a et une extrémité axiale distale 3b.

A son extrémité proximale, et sensiblement suivant l'axe 3, le filtre comprend une tête 5. A cette tête, sont fixées une série de pattes flexibles allongées 7, par exemple au nombre de quatre, réparties angulairement de manière sensiblement régulière autour de l'axe 3, de telle manière que ces pattes se déploient élastiquement d'abord sensiblement suivant une corolle axiale conique à partir de la tête, dans leur position radialement déployée de la figure 1.

Typiquement, il s'agira de la position de repos non contrainte des pattes.

Sur la figure 2, on voit que ces mêmes pattes 7 peuvent également occuper une position radialement resserrée dans laquelle elles sont rapprochées de l'axe 3, vis-à-vis duquel elles s'étendent ici sensiblement parallèlement.

Typiquement, il pourra s'agir là de la position radialement contrainte desdites pattes, position qu'on leur fera adopter en particulier pour mettre en place le filtre à l'intérieur du vaisseau, comme cela est connu (voir si nécessaire brevets précités, et notamment US-A-5 344 427 ou US-A-5 324 304).

Comme illustré schématiquement sur la figure 3, tout ou partie des pattes 7 peut être réalisé à partir d'un fil rond ou sensiblement rond (oval, ovoïde, ...) 9, tel en particulier un fil métallique en acier inoxydable (par exemple référencé AFNOR K13 C20 N16 Nel5, commercialisé sous la marque "PHYNOX", avec un diamètre de fil pouvant être compris entre deux et quatre dixièmes de millimètre environ). Le même métal peut être utilisé pour la tête.

Comme illustré sur la figure 4, les pattes 7 pourraient également être réalisées à partir d'une fine plaque de métal (par exemple la même matière que ci-dessus) 11, même si a priori, on conseille l'utilisation d'un fil rond.

On peut également prévoir l'utilisation d'une matière plastique, à la place du métal, la matière retenue étant de toute façon biocompatible.

A nouveau sur la figure 1, mais également sur les figures 5, 6 et 7, on notera que tout ou partie des pattes 7 est conformé en boucle, par repliement sur eux-mêmes des éléments allongés 9 ou 11.

Sur la figure 7, il s'agit de boucles 13 de forme ovoïde ou plus ou moins en trapèze allongé, chaque patte s'étendant, dans son état radialement déployé, suivant une direction (telle que 15, 16) inclinée par rapport à l'axe 3, tout en étant concourante entre elles et vis-à-vis dudit axe 3, du côté de l'extrémité proximale 3a.

Sur les figures 1, 2, 5 et 7, la boucle formée par l'un des fils 9 replié est une boucle fermée. Une vue agrandie de cette "fermeture" est illustrée sur la figure 8. On peut ainsi constater que l'extrémité 9b d'un fil 9 considéré est, à l'écart de la tête, fixée au fil lui-même (par exemple par soudage collage), après que l'on ait replié en boucle ledit fil pour former l'espace 13 fermé.

Avantageusement, la zone 17 de fixation du fil sur lui-même sera située entre l'extrémité distale 3b et la tête 5, donc sur la partie en corolle des pattes, en position radialement déployée du filtre.

On conseille même, comme montre clairement sur les figures 1, 5 et 7, que cette zone 17 soit située plus près de la tête 5 que de l'extrémité distale 3b.

Ainsi, on voit sur la figure 5 que si une distance axiale L sépare la tête 5 de l'extrémité 3b, la distance axiale entre cette même extrémité distale 3b et la zone 17 pourra être comprise entre environ les deux tiers et les quatre cinquièmes de la longueur L.

Sur la figure 7, on aura en outre certainement noté que les pattes 7 s'étendent essentiellement suivant une direction rectiligne ou éventuellement légèrement courbe, avec une concavité dirigée vers l'axe 3 (directions 15 et 16).

Par contre, on remarquera sur les figures 1, 5 et 6 que les pattes 7 se prolongent par ce que l'on dénom-

mera un "patin de centrage" 21 au-delà et autour de leur portion 19 en corolle.

Par comparaison avec la figure 7, chaque patin 21 prolonge ainsi les pattes considérées du filtre, au-delà de l'extrémité distale 3b, sans toutefois nécessairement allonger la longueur axiale L desdites pattes, puisque les patins 21 reviennent en arrière vers la tête 5 (ici commune à toutes les pattes), les deux brins des éléments allongés 9 ou 11 formant les pattes étant pour cela chacun pliés plus ou moins en épingle à cheveux, en 23.

Avec ces patins 21, la boucle 13 est donc pliée sensiblement en "V" (dans l'état radialement déployé du filtre).

Pour plus de détails, on se reportera à US-A-5 344 427 (colonnes 3 et 4).

Quoi qu'il en soit, avec une telle boucle 13 fermée en 17, la fixation des pattes considérées à la tête 5 ne s'effectuera individuellement que par un seul brin d'élément allongé 9 ou 11.

De ce fait, on peut augmenter le diamètre ou la section droite de la portion de patte située entre la zone de fermeture 17 de la boucle 13 et la zone de fixation à la tête 5 (tronçon repéré 31 sur la figure 8).

Quant à la fixation des pattes à la tête commune 5, elle pourra notamment s'effectuer de l'une des manières divulguées dans US-A-5 344 427.

Brièvement, il est tout d'abord possible de fixer l'extrémité 9a de chaque élément allongé considéré (opposé à l'extrémité précitée 9b) à l'intérieur de la tête dans un passage 33 parallèle à l'axe 3, comme illustré sur la figure 5.

Ainsi, une succession de passages 33 pourront être répartis autour de cet axe à l'intérieur de la tête du filtre, pour recevoir chacune des pattes 7, la patte étant engagée étroitement dans l'espace 33 correspondant où elle est ensuite fixée (de préférence soudée ou collée).

En variante, comme illustré sur la figure 7, on envisage aussi la possibilité d'utiliser un élément allongé, tel qu'un fil métallique 9, plus long que celui de la figure 5 et de faire passer une portion sensiblement centrale 39 dudit fil à l'intérieur d'un passage 35 en "U" de la tête 5, les deux extrémités libres 9'a, 9'b du fil étant ensuite chacune fixées en 17 sur le fil lui-même, pour former les boucles souhaitées.

Éventuellement, l'extrémité 9'b du fil pourrait même se prolonger pour passer encore une ou plusieurs fois à l'intérieur de la tête et développer ainsi les pattes sur toute la périphérie de cette tête, à partir d'un seul fil, avec une succession de passages en "U" 35 se rejoignant éventuellement à l'intérieur de la tête.

Sur les figures 6, 9 et 10, est illustrée une autre manière de doubler les pattes et de les fixer à la tête du filtre.

En l'espèce, comme on le voit plus clairement sur la figure 6, les deux extrémités opposées 11a, 11b d'un même élément allongé 11 sont ramenées jusqu'à la tête 5, où elles sont fixées respectivement à l'intérieur et à l'extérieur de ladite tête, après que l'on ait défini la patte

7 bouclée avec éventuellement son patin 21.

La fixation de l'extrémité 11a à l'intérieur de la tête peut s'opérer comme sur la figure 5, dans un passage parallèle à l'axe 3.

A l'extérieur, la portion terminale opposée 11b du même élément est plaquée contre la surface 5a de la tête, à laquelle cette portion terminale est fixée par tout moyen approprié, tel que soudage ou collage.

Ainsi, la boucle réalisée ne sera pas tout à fait fermée, une épaisseur de la tête séparant les deux extrémités 11a, 11b, lesquelles pourront toutefois être plus ou moins rapprochées, voire se chevaucher.

A noter que, même si un élément 11 se prolongeait par un tronçon (pointillés 40 sur la figure 6) pour relier entre elles deux extrémités successives (telles que 11b et 11'a) de deux éléments 11 adjacents fixés à la tête, on considérerait quand même qu'il s'agit d'une fixation à la tête du filtre par une "extrémité" d'élément allongé. La même considération peut être appliquée à la figure 7, au regard du tronçon de fil 39.

Sur les figures 9 et 10, la fixation des pattes est la même que sur la figure 6.

Mais ces deux figures présentent surtout un intérêt au regard du moyen complémentaire dont leur tête (respectivement 5' et 5'') est pourvue, pour autoriser ou faciliter le déplacement du filtre à l'intérieur du vaisseau qui doit le recevoir, voire le retrait dudit filtre après une certaine période d'implantation.

Ainsi, sur la figure 9, la tête du filtre est-elle raccordée, à l'opposé des pattes, à un cathéter ou une tige souple 41, typiquement utilisé pour la manœuvre des filtres temporaires, comme cela est divulgué notamment dans FR-A-2 713 081 ou US-A-5 300 086, la souplesse de la tubulure 41 étant adaptée pour qu'elle passe sans dommage à l'intérieur de la voie d'accès vasculaire, depuis l'extérieur du corps du patient jusqu'au vaisseau récepteur 36 du filtre (voir figure 11).

Sur la figure 10, la tête 5'' comporte un crochet 43 à la place de la tubulure 41, comme cela est prévu dans US-A-5 324 304 (moyen dénommé crochet de retrait, "retrieval hook"), le crochet 43 étant bien entendu à utiliser en combinaison avec les moyens complémentaires décrits dans ce brevet.

Ainsi, le filtre de l'invention peut être un filtre temporaire, ou au moins un filtre déplaçable à l'intérieur du vaisseau qui le reçoit.

S'il s'agit malgré tout d'un filtre "définitif", il sera alors avantageusement (de manière conventionnelle) pourvu de moyens de fixation à la paroi dudit vaisseau.

A cet effet, les parois des pattes pourraient être traitées chimiquement pour favoriser localement leur adhésion à cette paroi.

En complément ou en alternative, des crochets peuvent être prévus sur les pattes, comme illustré sur les figures 1 2 et 12.

Ces crochets repérés 45, peuvent être dirigés alternativement en direction de l'extrémité proximale 3a et de l'extrémité proximale 3b, pour assurer la retenue

du filtre dans les deux sens, sensiblement suivant l'axe 3.

La réalisation et la fixation des crochets 45 peuvent être obtenues de la manière divulguée dans US-A-5 344 427.

Ces crochets ont été disposés sur les éléments allongés constituant les pattes du filtre et, plus précisément, à l'endroit d'une portion venant étroitement en contact de la paroi du vaisseau, dans l'état radialement déployé dudit filtre.

Ainsi, on trouve ces crochets à l'endroit des patins 21, sur les figures 1 et 2, et sur la portion la plus ventrue (donc de plus grand diamètre) 47 sur la figure 12.

Sur cette figure, on remarquera la forme cintrée vers l'extérieur des pattes 7', en position radialement déployée du filtre, lesdites pattes présentant donc une concavité interne.

A noter que les pattes 7' peuvent être réalisées en fil (9) ou en plaque étroite (11), et avec ou sans boucle.

En l'espèce, les pattes sont en fils métalliques légèrement courbées en arc, avec un diamètre intermédiaire des pattes du filtre en position radialement déployée, D1, qui est supérieur au diamètre distal D2 d'ouverture de ces mêmes pattes en 3b, lequel diamètre est lui-même supérieur au diamètre D1 desdites pattes à l'extrémité proximale 3a, là où les pattes sont fixées à la tête 5, en l'espèce de la manière représentée sur la figure 6, c'est-à-dire pour certaines à l'intérieur et, pour d'autres, à l'extérieur de la tête 5, avec ici une alternance d'une patte sur deux.

Il doit toutefois être clair que les pattes 7' pourraient être des pattes double et correspondre notamment à celles des figures 5, 6 ou 7.

A noter que cette forme des pattes "en arc" bombé vers l'extérieur doit intrinsèquement favoriser la perméabilité de la tête du filtre. L'intérêt est renforcé par le fait que le cône sera d'autant plus sollicité à s'ouvrir à son sommet que le diamètre du vaisseau d'implantation (veine cave) sera petit, contrecarrant ainsi le fait qu'un filtre est généralement d'autant plus "thrombogène" qu'il est placé dans un vaisseau de petit diamètre.

Revendications

1. Filtre sanguin destiné à être positionné dans un vaisseau sanguin pour y piéger des caillots de sang, le filtre présentant un axe (3) et comprenant une tête (5, 5', 5'') située sensiblement suivant cet axe, et à laquelle sont fixées, et de laquelle s'étendent, plusieurs pattes (7, 7') constituées d'au moins un élément allongé (9, 11) présentant deux extrémités opposées (9a, 9b ; 11a, 11b ; 9'a, 9'b), lesdites pattes étant mobiles radialement entre un état radialement déployé et un état radialement replié où les pattes sont rapprochées de l'axe, et l'élément allongé de certaines au moins de ces pattes présentant une forme repliée sur elle-même, sensible-

ment en boucle (13).
caractérisé en ce que l'une au moins des extrémités (9b, 9'a, 9'b, 11b) du ou des éléments allongés (9, 11) constituant les pattes est située à l'écart de l'intérieur de la tête (5, 5', 5'') du filtre.

2. Filtre sanguin destiné à être positionné à l'intérieur d'un vaisseau sanguin, pour y piéger des caillots, lequel filtre :

- présente un axe (3),
 - comprend une tête (5, 5', 5'') située sensiblement suivant cet axe et à laquelle sont fixées, et de laquelle s'étendent, plusieurs pattes (7, 7') constituées chacune d'un élément allongé (9, 11) présentant une première extrémité (9a, 11a) fixée à l'intérieur de la tête et une seconde extrémité opposée (9b, 11b, 9'b),
 - les pattes sont mobiles radialement entre un état radialement déployé et un état radialement replié où elles sont rapprochées de l'axe,
 - l'élément allongé (9, 11) de certaines au moins desdites pattes présente une forme repliée sur elle-même, sensiblement en boucle (13),
 - dans leur état déployé, les pattes sont, sur une partie de leur longueur, inclinées par rapport à l'axe (3) du filtre, pour définir ensemble une corolle axiale,
 - et la forme repliée sur elle-même, sensiblement en boucle, de certains au moins desdits éléments allongés est pliée sensiblement en épingle à cheveux, de sorte que les pattes considérées présentent, autour de la corolle, un patin (21) de centrage sensiblement parallèle à l'axe du filtre, à la suite de leur dite partie inclinée (19).
- caractérisé en ce que ladite seconde extrémité (9b, 9'b, 11b) de certains au moins des éléments allongés (9, 11) constituant les pattes est située à l'écart de l'intérieur de la tête (5, 5', 5'') du filtre

3. Filtre selon la revendication 2, caractérisé en ce que ladite seconde extrémité (9b) d'un élément allongé (9) d'une patte (7) déterminée du filtre, non située à l'intérieur de la tête (5) de ce filtre, est fixée à l'élément allongé (9) lui-même, pour fermer ladite boucle (13)
4. Filtre selon la revendication 3, caractérisé en ce que la fixation de ladite seconde extrémité (9b) d'un élément allongé (9, 11) à l'élément lui-même, pour former la boucle, est située sur la partie en corolle, en position déployée des pattes (7).
5. Filtre selon la revendication 3 ou la revendication 4, caractérisé en ce que la fixation de ladite seconde extrémité (9b) d'un élément allongé (9, 11) à l'élé-

ment lui-même pour fermer la boucle (13), est située plus près de la tête (5) du filtre que du patin (21) de la patte considérée.

6. Filtre selon l'une quelconque des revendications 3 à 5, caractérisé en ce que, entre la tête (5) du filtre et l'endroit (17) de fixation de l'élément allongé (9, 11) sur lui-même pour fermer ladite boucle (13), la section de l'élément considéré est supérieure à ce qu'elle est à l'endroit de ladite boucle.
7. Filtre selon la revendication 1 ou la revendication 2, caractérisé en ce que l'une des extrémités (11b) de certains au moins des éléments (9, 11) allongés est fixée à la tête (5), à l'extérieur de cette tête.
8. Filtre selon l'une quelconque des revendications précédentes, caractérisé en ce que :
- le filtre présente, axialement, une extrémité proximale (3a) du côté de sa tête (5), et une extrémité distale (3b),
 - dans un état non contraint, les éléments allongés (9, 11) constituant les pattes sont cintrés suivant leur direction d'allongement, avec une concavité dirigée vers l'axe (3) du filtre,
 - et le diamètre (D2) du cercle défini par les pattes à ladite extrémité distale (3b) est inférieure à celui (D1) défini par les pattes en une zone intermédiaire située entre lesdites extrémités proximale et distale (3a, 3b).

FIG.1

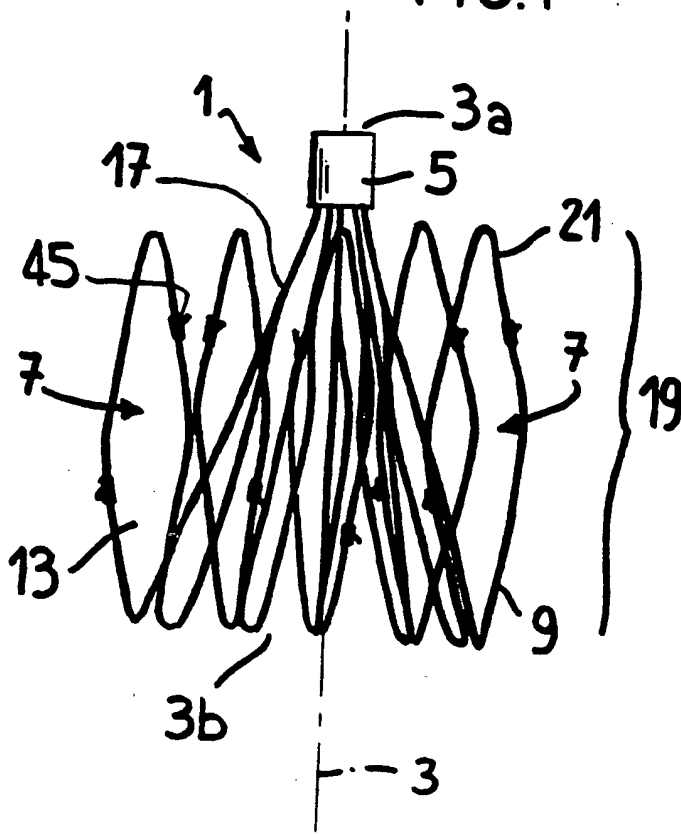


FIG.2

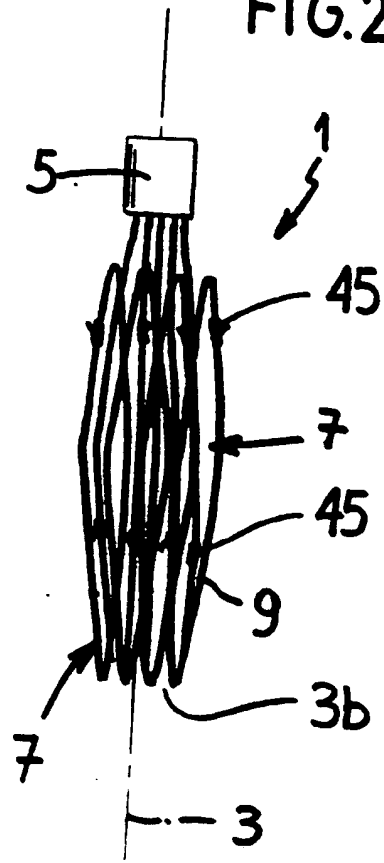


FIG.3

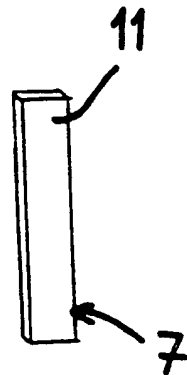
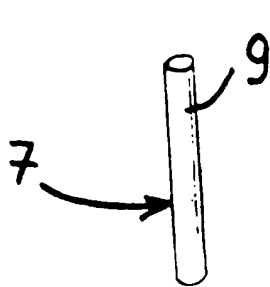


FIG.4

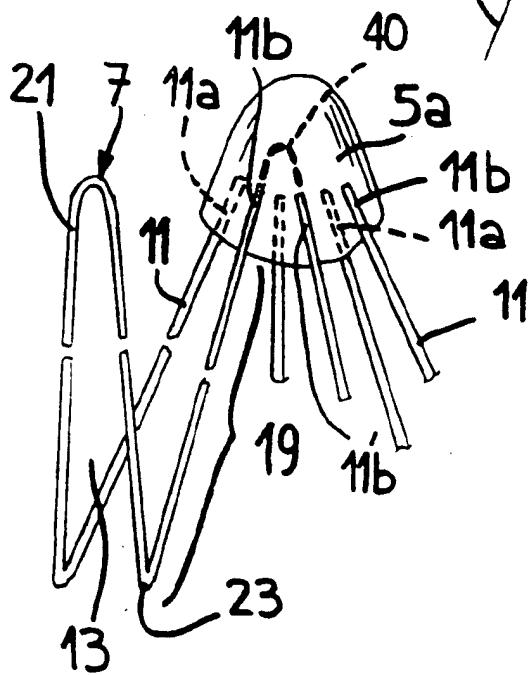
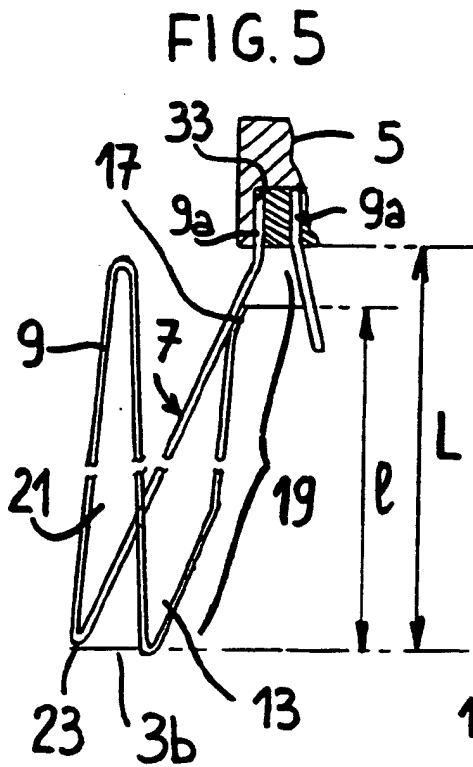


FIG. 6

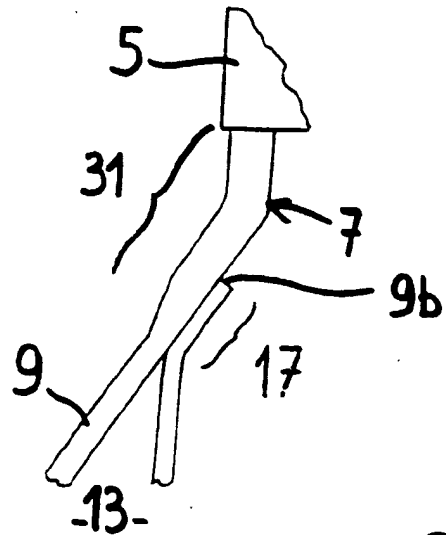
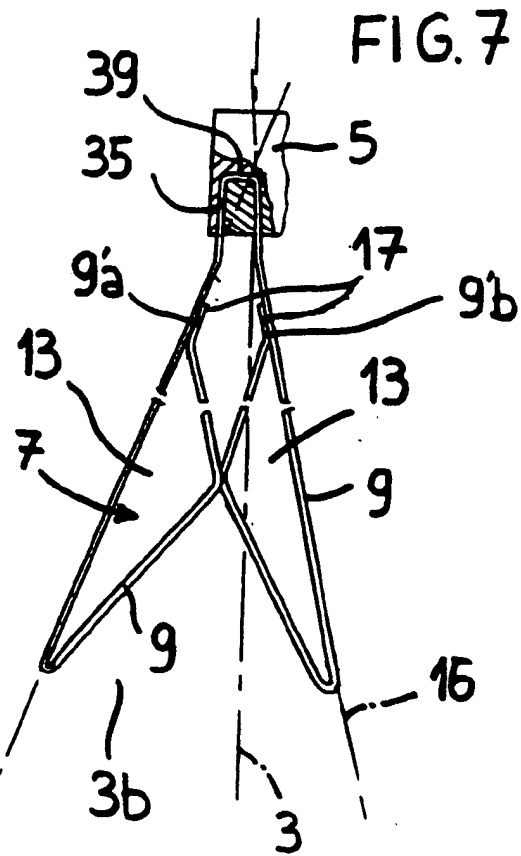


FIG. 8

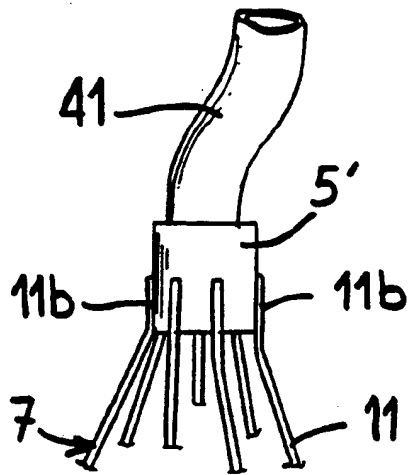


FIG. 9

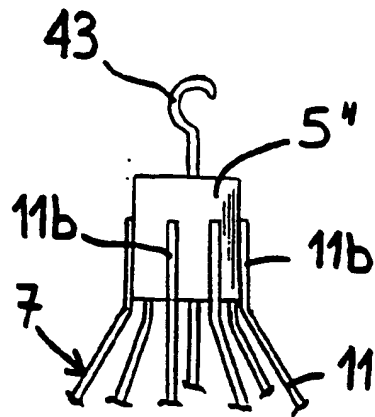


FIG. 10

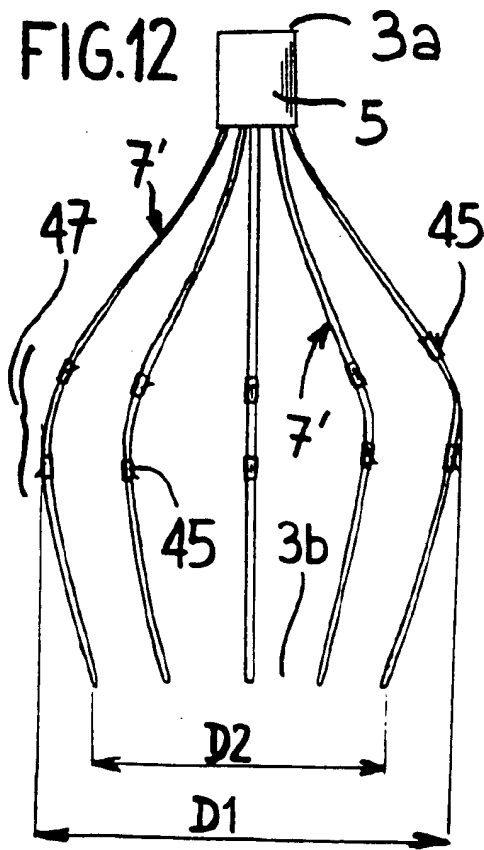


FIG. 12

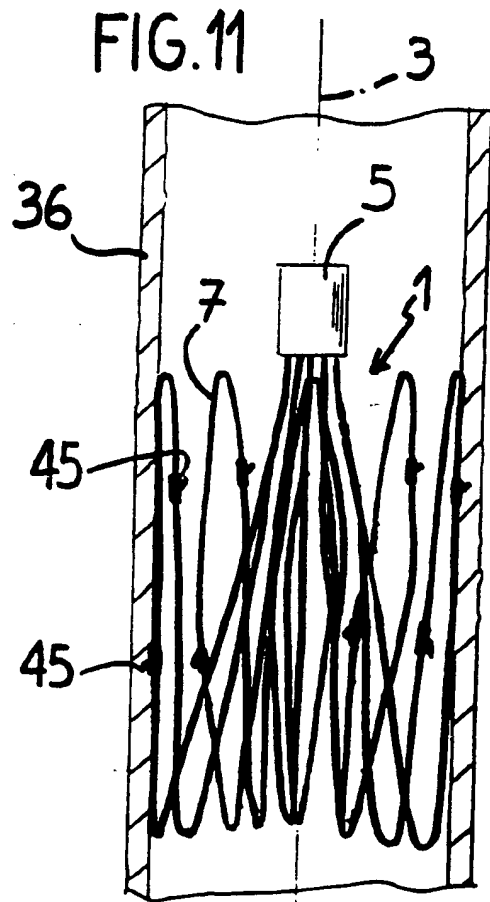


FIG. 11



Office européen
des brevets

RAPPORT DE RECHERCHE EUROPEENNE

Numéro de la demande
EP 97 40 3095

DOCUMENTS CONSIDERES COMME PERTINENTS			
Catégorie	Citation du document avec indication, en cas de besoin, des parties pertinentes	Revendication concernée	CLASSEMENT DE LA DEMANDE (Int.Cl.6)
A	FR 2 718 950 A (BRAUN CELSA SA) 27 octobre 1995 * page 7, ligne 13 - page 8, ligne 15; figures *	1,2,7	A61F2/01
D,A	EP 0 582 493 A (CELSA L G SA) 9 février 1994 * colonne 4, ligne 16 - ligne 58; figures *	1,2	
D,A	EP 0 655 228 A (BRAUN CELSA SOCIETE ANONYME B) 31 mai 1995 * abrégé; figures *	1,2,8	
A	WO 96 17634 A (BOSTON SCIENT CORP :NOTT SEPIDEH H (US); KIM HANNAH S (US); SOUN N) 13 juin 1996 * figures *	1,2,8	
			DOMAINES TECHNIQUES RECHERCHES (Int.Cl.6)
			A61F
Le présent rapport a été établi pour toutes les revendications			
Lieu de la recherche LA HAYE		Date d'achèvement de la recherche 2 avril 1998	Examineur Neumann, E
CATEGORIE DES DOCUMENTS CITES		* Inconnu ou principe à la base de l'invention E document de brevet antérieur, mais publié à la date de dépôt ou après cette date D cité dans la demande - cité pour d'autres raisons & membre de la même famille, document correspondant	
x particulièrement pertinent à lui seul; * particulièrement pertinent en combinaison avec un autre document de la même catégorie A artère-pièce technologique D divulgation non-écrite P document intercalaire			

EP 0 852 132 A1 (IPPL/02)

THIS PAGE BLANK (USPTO)